

Technische Merkmale

Wartungsfrei durch außenliegende, dauergeschmierte Lager, berührungslos rotierende Laufräder und lüftergekühlte Motoren.

Umweltfreundlich durch ölfreien Betrieb, niedrigen Energiebedarf und sehr geringe Geräuschemission.

Anwenderfreundlich durch gewichtsoptimierte Bauweise mittels Verwendung von Aluminiumdruckgussteilen bei allen Baugrößen, sowie der vertikalen und horizontalen Einbaumöglichkeit.

Weltweit einsetzbar durch bürstenlose Gleichstrommotoren mit integriertem Thermoschutzschalter und C, UL und CSA Zertifizierung.

Maßgeschneidert auf Ihre Bedürfnisse und Anwendungen.

Technical Features

Maintenance-free through external permanently greased bearings, non-contacting impellers and fan-cooled motors.

Environmentally safe through oil-free compression, low energy consumption and low noise level.

User-friendly through robust yet lightweight construction of all sizes due to die cast aluminum, through vertical and horizontal mounting position and suited for variable speed control.

Worldwide usable through brushless DC motors with built-in overheat protection and CE, UL and CSA certification.

Customized for your specific needs and applications.

Seitenkanalverdichter Side Channel Blower

Vakuumbetrieb/Druckbetrieb, einstufig

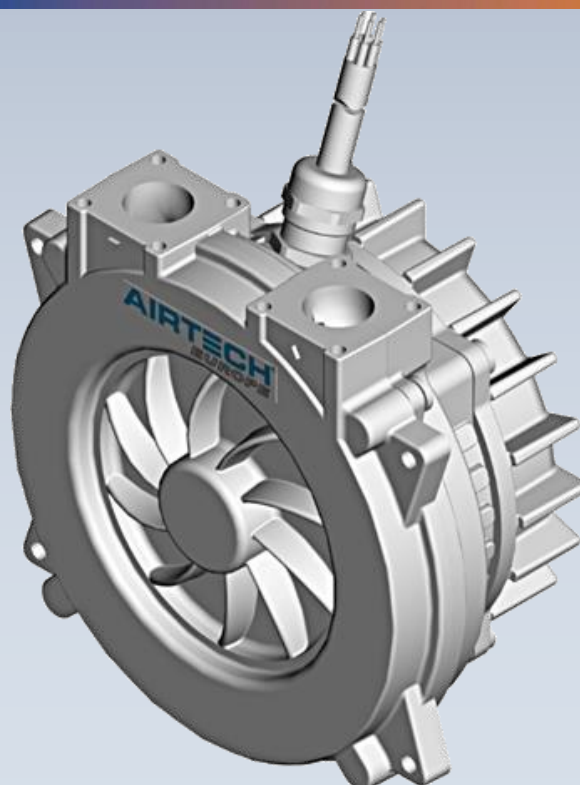
Vacuum/Pressure Operation, single-stage

ASV-Series,

ASV0027-1MB110

AIRTECH ASV Seitenkanalverdichter sind dynamische Verdichter, bei denen berührungslos rotierende Laufräder dem Fördermedium Energie übertragen. Das zu fördernde Gas wird angesaugt und die Energieübertragung erfolgt dann mehrfach in einer Maschinenstufe. Auf der Druckseite des Seitenkanals wird das Gas am Unterbrecher abgestreift und strömt zum druckseitigen Anschluss. Die Energieübertragung erfolgt einstufig.

AIRTECH ASV side channel blowers are dynamic blowers that transfer kinetic energy to the medium agent by contactless rotating impellers. The gas is drawn in and then the energy transfer is taking place repeatedly in the blower housing. At the discharge side the gas is wiped off at the interrupter and discharged. The energy transfer is achieved in single-stage version.

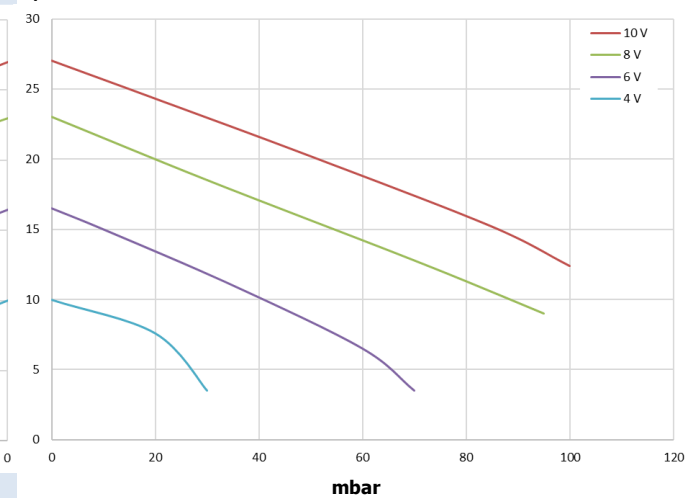
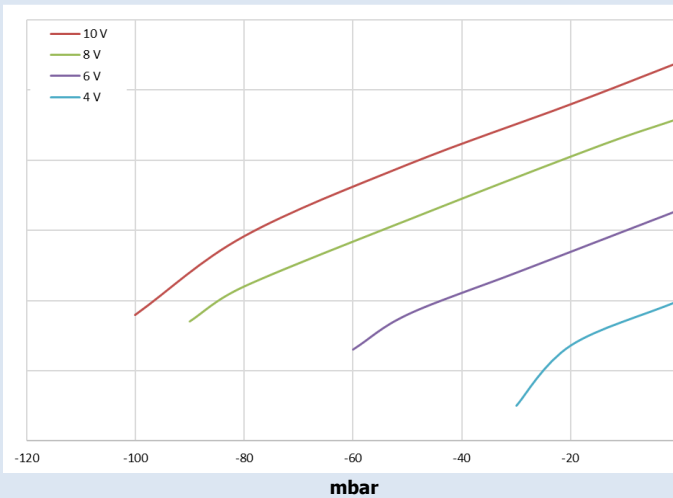


Vakuumbetrieb / Vacuum Operation

Druckbetrieb / Pressure Operation

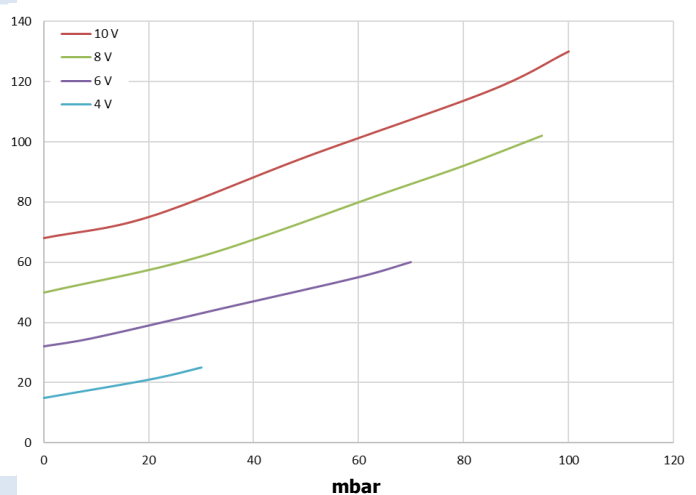
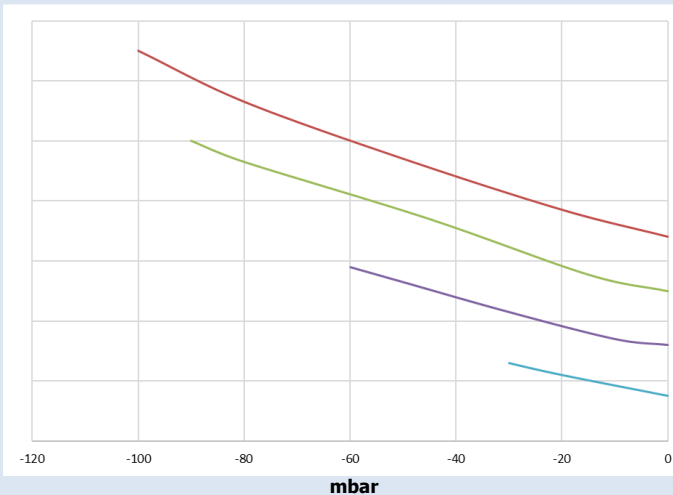
Ansaugvolumenstrom / Suction air flow

m³/h



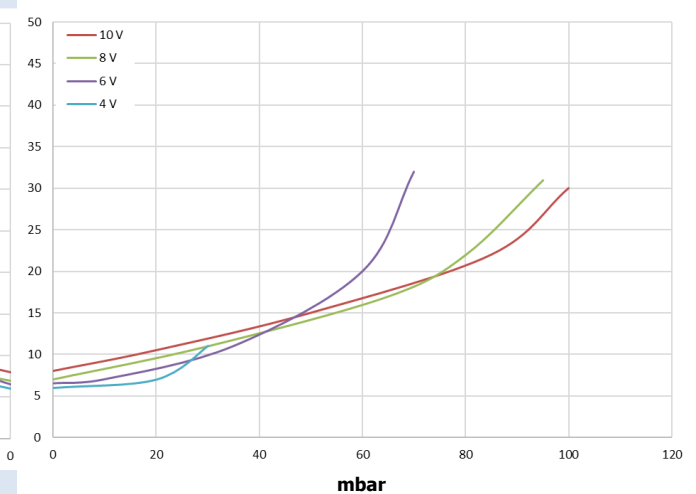
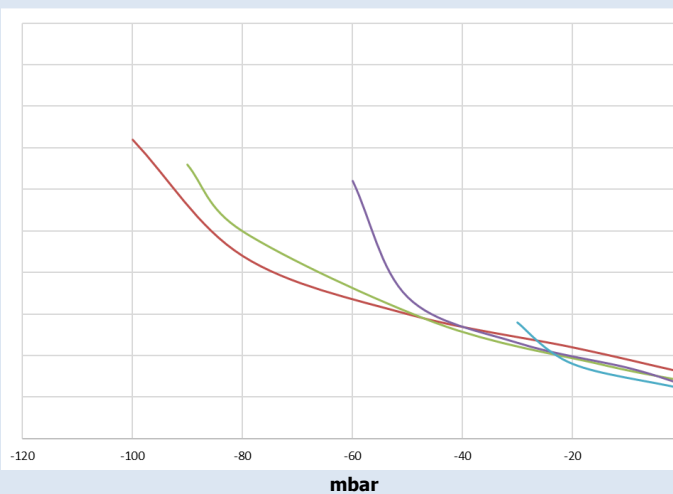
Elektrische Aufnahmeleistung / Electrical power requirement

W



Förderlufterwärmung / Temperature rise on the exhaust air

K



Die Kennlinien gelten für Dauerbetrieb; Medium: Luft von 15°C am Saugutzen und einen atmosphärischen Gegendruck von 1013hPa (mbar abs.), Toleranz: ± 10%; Zulässige Umgebungsbedingungen: -25° bis +40°C

Curves are valid for continuous operation; medium: air at 15°C, measured at inlet port and 1013 hPa (mbar abs.) atmospheric backpressure, Tolerance: ± 10%; ambient temperature: -25° to +40°C

Die Kennlinien gelten für Dauerbetrieb; Medium: Luft von 15°C am Saugutzen und einen atmosphärischen Ansaugdruck von 1013hPa (mbar abs.), Toleranz: ± 10%; Zulässige Umgebungsbedingungen: -25° bis +40°C

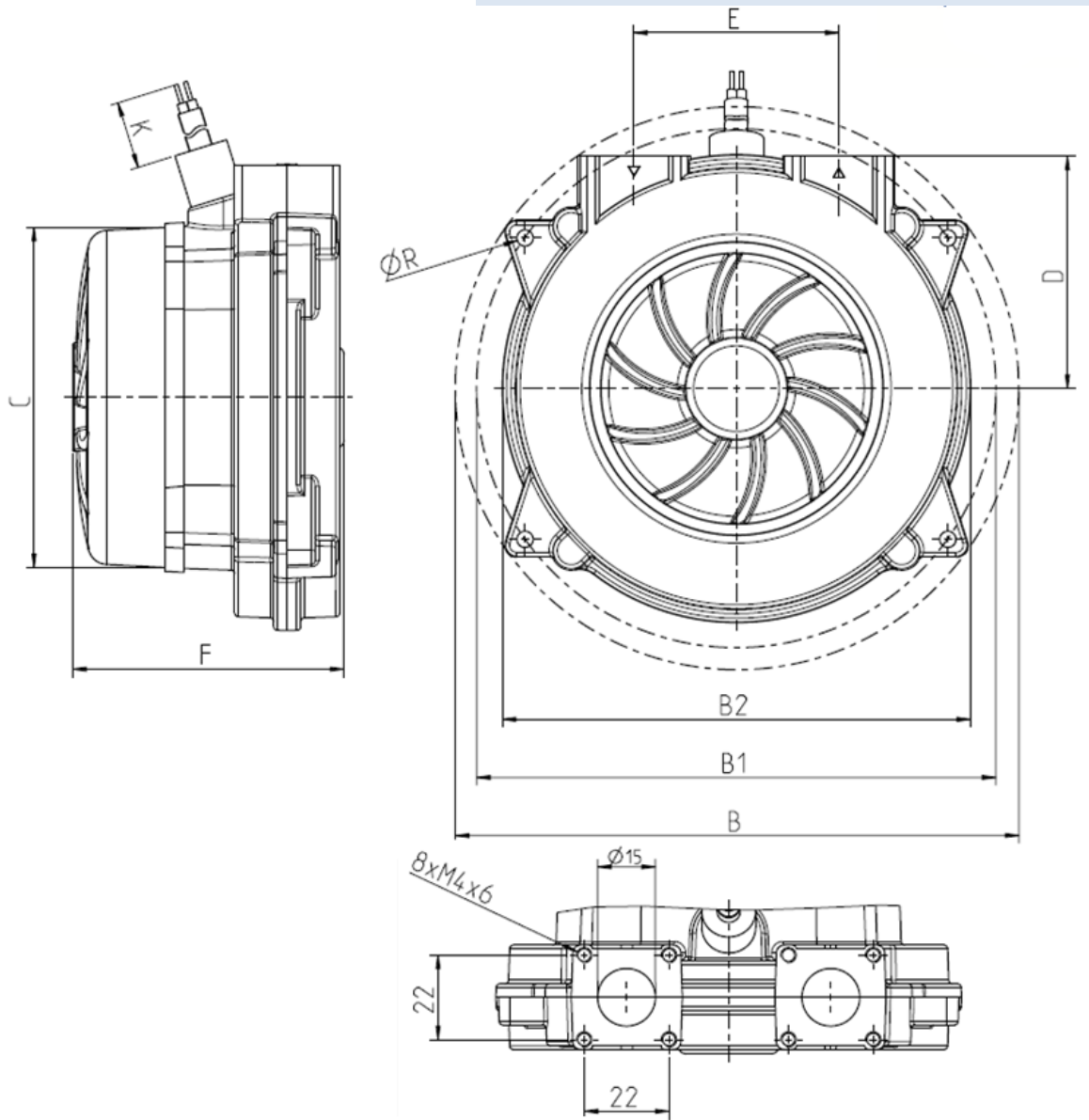
Curves are valid for continuous operation; medium: air at 15°C, measured at inlet port and 1013 hPa (mbar abs.) atmospheric pressure, Tolerance: ± 10%; ambient temperature: -25° to +40°C

Seitenkanalverdichter einstufig / **Side channel blower** single stage

Typ / Type	1/min _{max}	m ³ /h	hPa (mbar) ¹⁾	V DC ²⁾	Control V DC	A	dB(A) ³⁾	kg	Electronics
ASV0027-1MB110-2	11500	27	-100 / 100	24	0 ... 10	5,2	51	1,2	integrated

- 1) Der maximale Differenzdruck hängt von der Drehzahl ab / maximum differential pressure depends from rotational speed
- 2) Weitere Spannungen auf Anfrage verfügbar / other voltages are available on request
- 3) Schalldruckpegelmessung nach EN ISO 3744 in 1 m Abstand bei mittlerer Drosselung beidseitig verschlaucht / noise level measurement acc. to EN ISO 3744 at a distance of 1m with hoses connected

Abmessungen / Dimensions



Abmessungen in mm / Dimensions in mm

Typ / Type	B	B1	B2	C	D	E	F	K	Ø R
ASV0027-1MB110-2	145	133	121	95	60	53	72	500	4,2

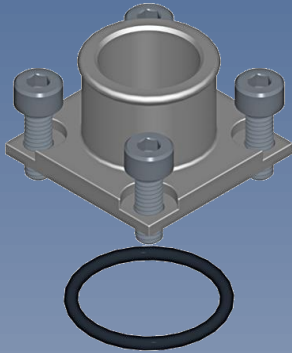
Technische Änderungen vorbehalten
Technical changes reserved

Zubehör / Accessories

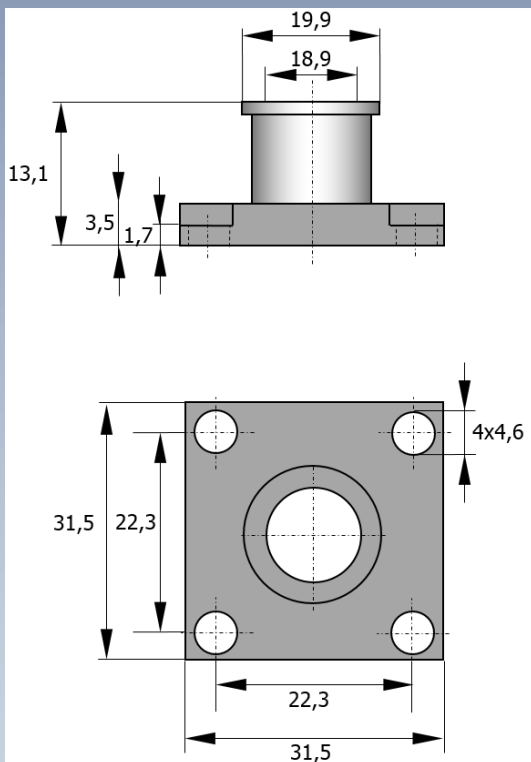
AIRTECH[®]
EUROPE

Schlauchanschluss / hose flange

AAC71050

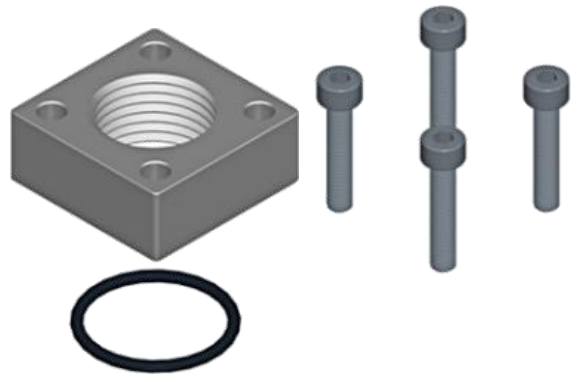


Abmessungen in mm / Dimensions in mm

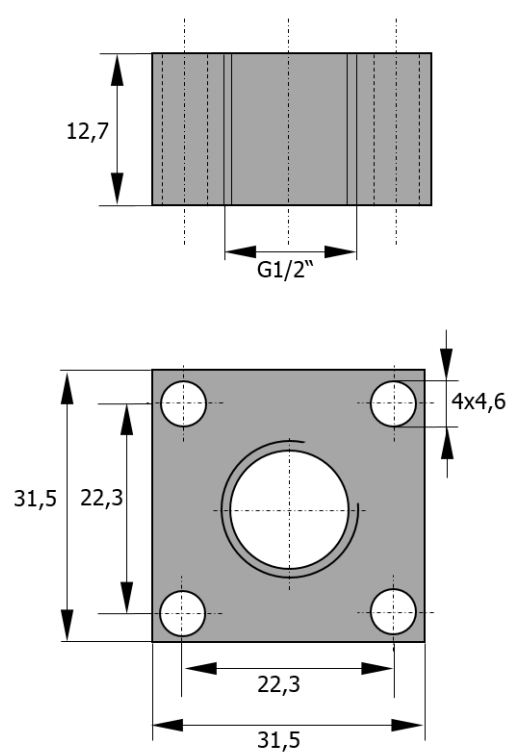


Gewindeflansch / threaded flange

AAC80050



Abmessungen in mm / Dimensions in mm



AIRTECH[®]
EUROPE

AIRTECH Europe GmbH

Pfaffenpfad 5
97440 Werneck

Phone: +49 9722 94 39 6-0
Fax: +49 9722 94 39 6-29
E-Mail: info@airtecheu.com
www.airtecheu.com

HPE
PRESSURE & VACUUM TECHNOLOGY
Member of the AIRTECH Group

HPE Pressure & Vacuum Technology
C. dels Amics d'Argentona, 40
08310 Argentona (Barcelona)

Phone: +34 93 797 17 66
Fax: +34 93 797 17 54
E-Mail: info@hpe-technology.com
www.airtecheu.com