

Technische Merkmale

Wartungsfrei durch außenliegende, dauergeschmierte Lager, berührungslos rotierende Laufräder und lüftergekühlte Motoren

Umweltfreundlich durch ölfreien Betrieb, niedrigen Energiebedarf und sehr geringe Geräuschemission

Anwenderfreundlich durch gewichtsoptimierte Bauweise mittels Verwendung von Aluminiumdruckgussteilen bei allen Baugrößen, sowie der vertikalen und horizontalen Einbaumöglichkeit und der Eignung für Umrichterbetrieb

Weltweit einsetzbar durch 50/60Hz Spannungsbereichsmotoren der Iso-Klasse F und Schutzart IP55 mit standardmäßig integriertem Thermoschutzschalter und CE, UL und CSA Zertifizierung

Maßgeschneidert auf Ihre Bedürfnisse und Anwendungen

Technical Features

Maintenance-free through external permanently greased bearings, non-contacting impellers and fan-cooled motors

Environmentally safe through oil-free compression, low energy consumption and low noise level

User-friendly through robust yet lightweight construction of all sizes due to die cast aluminum, through vertical and horizontal mounting position and suited for variable speed control

Worldwide usable through 50/60Hz wide voltage range motors with insulation class F and type of protection IP55, as well as built-in overheat protection and CE, UL and CSA certification

Customized for your specific needs and applications

Seitenkanalverdichter Side Channel Blower

Vakuumbetrieb/Druckbetrieb, einstufig

Vacuum/Pressure Operation, single-stage

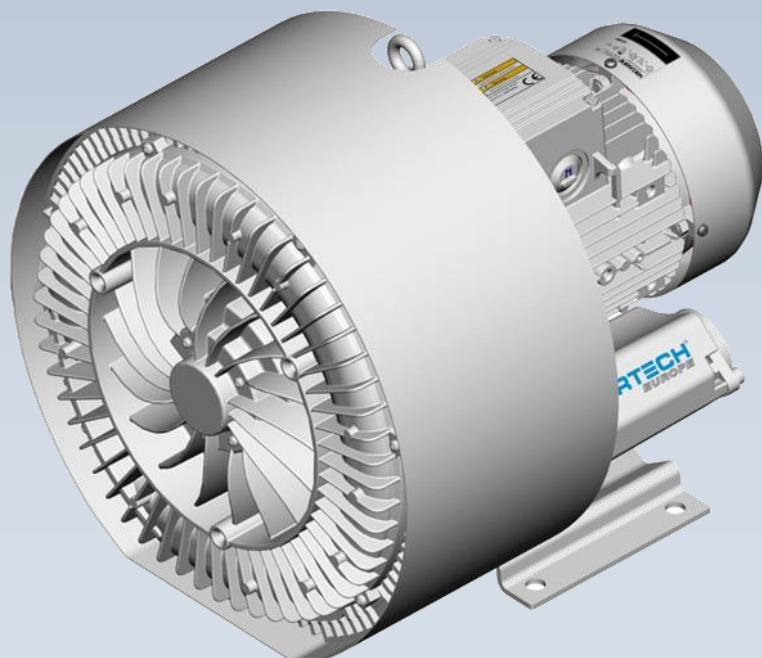
ASC-Series,

IE2

ASC1950-2PP

AIRTECH ASC Seitenkanalverdichter sind dynamische Verdichter, bei denen berührungslos rotierende Laufräder dem Fördermedium Energie übertragen. Das zu fördernde Gas wird über integrierte Schalldämpfer angesaugt und die Energieübertragung erfolgt dann mehrfach in einer Maschinenstufe. Auf der Druckseite des Seitenkanals wird das Gas am Unterbrecher abgestreift und strömt über einen zweiten integrierten Schalldämpfer zum druckseitigen Anschluss. Die Energieübertragung erfolgt einstufig oder für höhere Differenzdrücke zweistufig mittels zwei hintereinander geschalteter Laufräder.

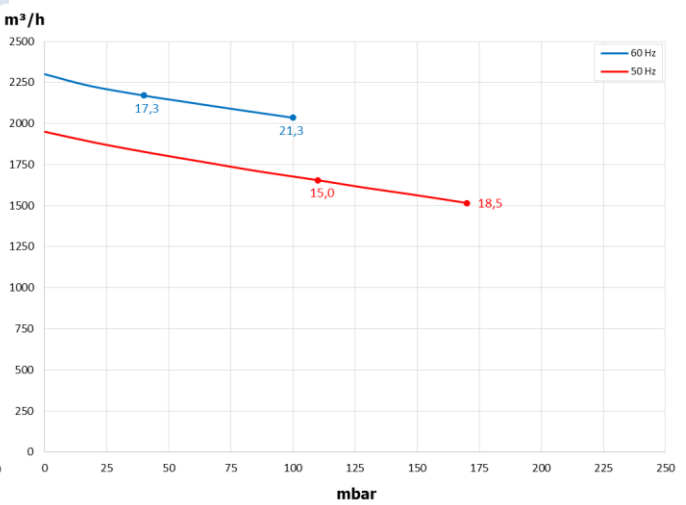
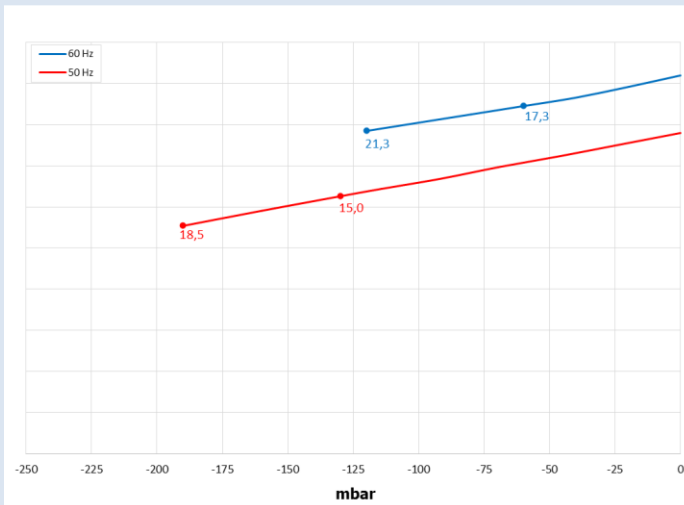
AIRTECH ASC side channel blowers are dynamic blowers that transfer kinetic energy to the medium agent by contactless rotating impellers. The gas is drawn in through a built-in silencer and then the energy transfer is taking place repeatedly in the blower housing. At the discharge side the gas is wiped off at the interrupter and discharged through a second built-in silencer. The energy transfer is achieved in single-stage version as well as two-stage version with two separate impellers for higher differential pressures.



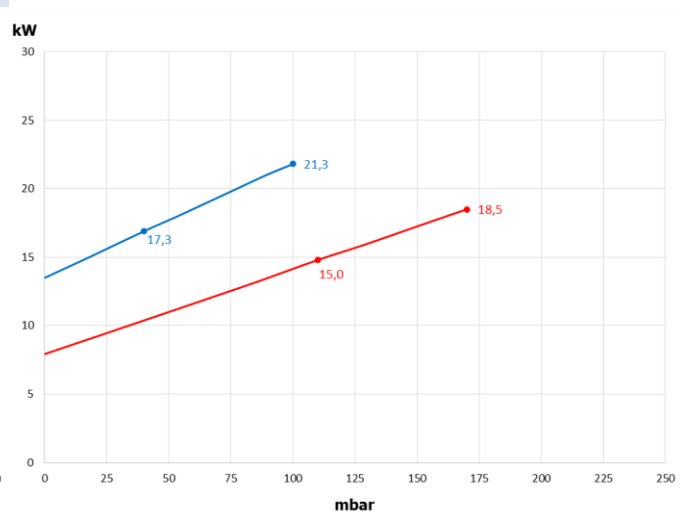
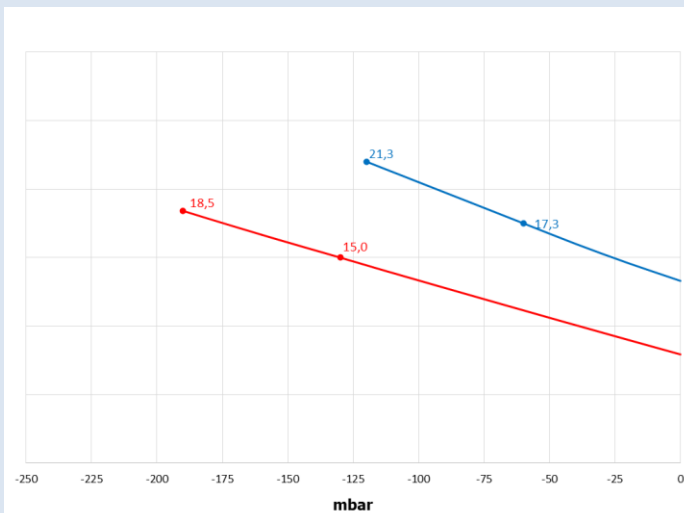
Vakuumbetrieb / Vacuum Operation

Druckbetrieb / Pressure Operation

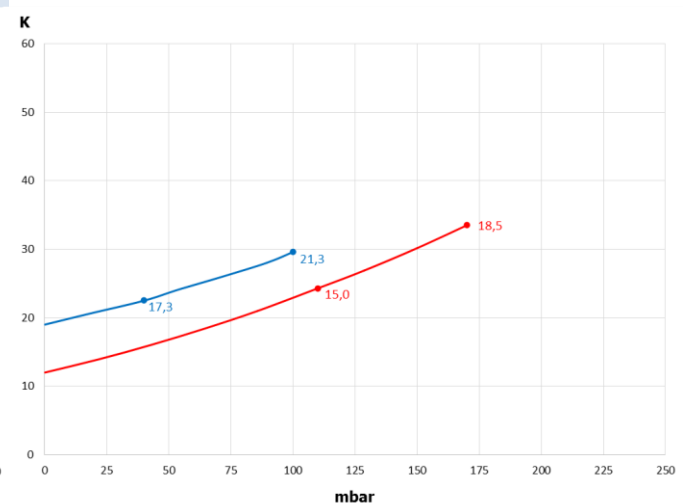
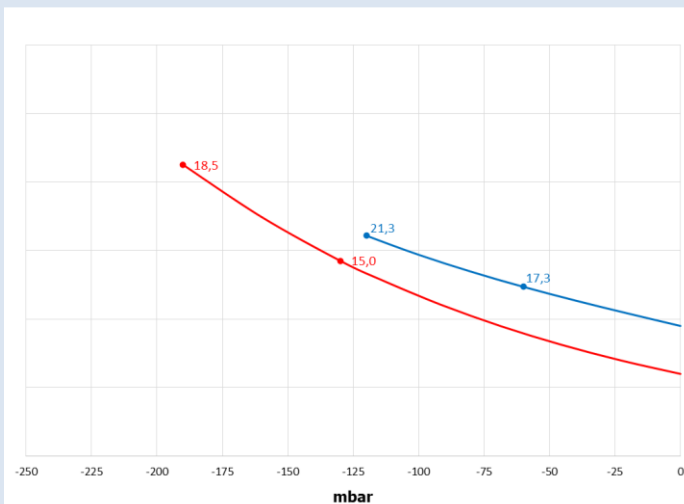
Ansaugvolumenstrom / Suction air flow



Wellenleistung / Power requirement on the blower shaft



Förderlufterwärmung / Temperature rise on the exhaust air



Die Kennlinien gelten für Dauerbetrieb; Medium: Luft von 15°C am Saugstutzen und einen atmosphärischen Gegendruck von 1013 hPa (mbar abs.), Toleranz: ± 10%; Zulässige Umgebungsbedingungen: -25° bis +40°C

Curves are valid for continuous operation; medium: air at 15°C, measured at inlet port and 1013 hPa (mbar abs.) atmospheric backpressure, Tolerance: ± 10%; ambient temperature: -25° to +40°C

Die Kennlinien gelten für Dauerbetrieb; Medium: Luft von 15°C am Saugstutzen und einen atmosphärischen Ansaugdruck von 1013 hPa (mbar abs.), Toleranz: ± 10%; Zulässige Umgebungsbedingungen: -25° bis +40°C

Curves are valid for continuous operation; medium: air at 15°C, measured at inlet port and 1013 hPa (mbar abs.) atmospheric pressure, Tolerance: ± 10%; ambient temperature: -25° to +40°C

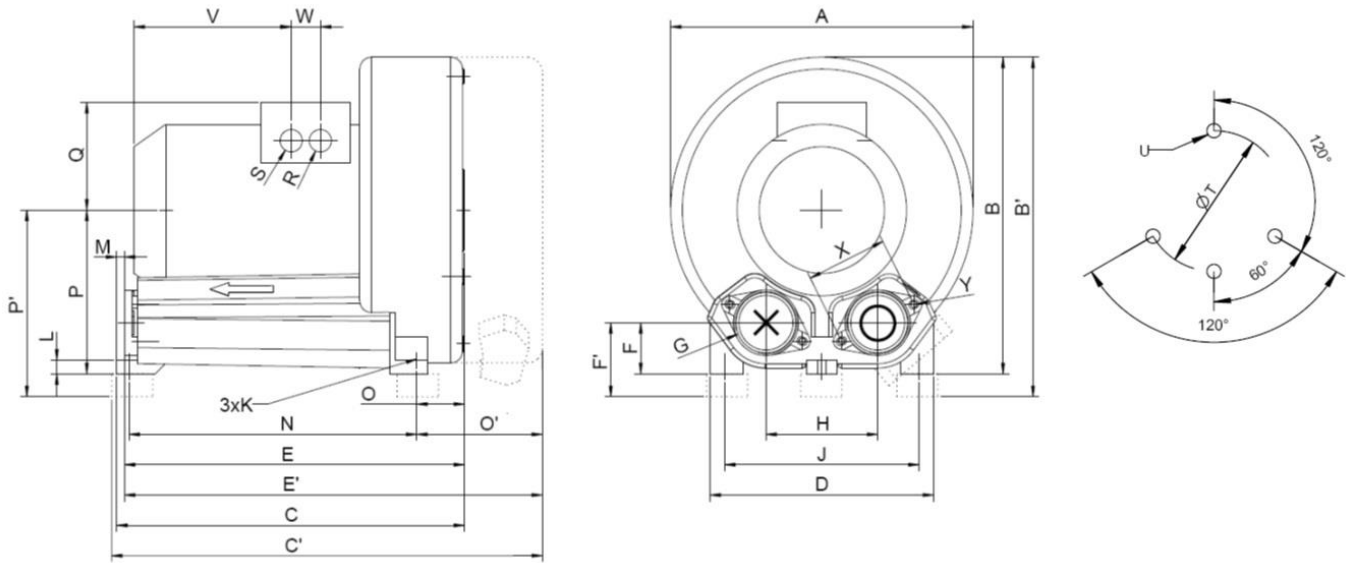
Seitenkanalverdichter einstufig, luftgekühlt / **Side channel blower** single-stage, TEFC

Type	kW	Hz	m³/h	hPa (mbar) ¹⁾	v ²⁾	A	dB(A) ³⁾	kg
ASC1950-2PP152-7	15,0	50	1950	-130 / 110	350-450 Δ / 610-725 Y	30,5 Δ / 17,3 Y	75	187
	17,3	60	2300	-60 / 40	400-500 Δ / 690-725 Y	29,5 Δ / 17,0 Y	84	187
ASC1950-2PP182-7	18,5	50	1950	-190 / 170	350-450 Δ / 610-725 Y	37,0 Δ / 21,0 Y	75	212
	21,3	60	2300	-120 / 100	400-500 Δ / 690-725 Y	36,5 Δ / 21,0 Y	84	212

- 1) Zur Differenzdruckbegrenzung stehen Vakuum-/Druckbegrenzungsventile als Zubehör zur Verfügung / Relief valves are available for limiting differential pressure
- 2) Weitere Spannungen auf Anfrage verfügbar / Other voltages are available on request
- 3) Schalldruckpegelmessung nach EN ISO 3744 in 1 m Abstand bei mittlerer Drosselung beidseitig verschlaucht / Noise level measurement acc. to EN ISO 3744 at a distance of 1m with hoses connected

Type	Hz	v ²⁾	Tol.
ASC-P...-1	50	200 Δ / 345 Y	
	50	180-240 Δ / 310-415 Y	+/- 5%
	60	200-275 Δ / 345-480 Y	+/- 5%
ASC-P...-5	50	500 Δ	
	50	450 - 550 Δ	+/- 5%
	60	520 - 600 Δ	+/- 5%
ASC-P...-6	50	230 Δ / 400 Y	
	50	200-260 Δ / 350-450 Y	+/- 5%
	60	230-290 Δ / 400-500 Y	+/- 5%
ASC-P...-7	50	400 Δ / 690 Y	
	50	350-450 Δ / 610-725 Y	+/- 5%
	60	400-500 Δ / 690-725 Y	+/- 5%

Abmessungen / Dimensions



Abmessungen in mm / Dimensions in mm

Typ / Type	A	B	B'	C	C'	D	E	E'	F	F'	G	H	J	K	L	M	N	O	O'	P	P'	Q	R	S	T	U
ASC1950-2PP152-7	615	607	657	-	786	414	-	786	92	142	G 4"	207	360	15	21	39	533	-	230	300	350	197	für / for 4 x M40 x 1,5	490	M12 x 30	
ASC1950-2PP182-7	615	607	657	-	786	414	-	786	92	142	G 4"	207	360	15	21	39	533	-	230	300	350	197	für / for 4 x M40 x 1,5	490	M12 x 30	

AIRTECH[®]
EUROPE



Branchen und Anwendungen

- **Ihre individuelle Anwendung**
- Pneumatische Förderung
- Elektrotechnik und Elektronik
- Kunststoff Industrie
- Transport und Handling
- Verpackungsindustrie
- Umwelttechnik
- Lebensmittelindustrie
- Druck- und Papierindustrie
- Holzindustrie
- Getränkeindustrie
- Textilindustrie
- Medizintechnik

Industry and Application

- **Your distinct application**
- Pneumatic Conveying Industry
- Electrical and Electronic
- Engineering
- Plastic Industry
- Material Handling
- Packaging
- Environmental Engineering
- Food & Beverage
- Printing & Paper
- Wood Working
- Textile
- Medical

AIRTECH[®]
EUROPE

AIRTECH Europe GmbH

Pfaffenpfad 5

D – 97440 Werneck

Phone: +49 9722 94 39 6-0

Fax: +49 9722 94 39 6-29

E-Mail: info@airtecheu.com

www.airtecheu.com



HPE Pressure & Vacuum Technology

C. dels Amics d'Argentona, 40

ES – 08310 Argentona (Barcelona)

Phone: +34 93 797 17 66

Fax: +34 93 797 17 54

E-Mail: info@hpe-technology.com

www.airtecheu.com