

## Technische Merkmale

**Wartungsfrei** durch lebensdauer-geschmierte Hybrid- Kugellager, berührungslos rotierende Laufräder und eigengekühlte Motoren

**Umweltfreundlich** durch ölfreien Betrieb, niedrigen Energiebedarf und sehr geringe Geräuschemission

**Anwenderfreundlich** durch gewichtsoptimierte und kompakte Bauweise mittels Verwendung von Aluminiumdruckgussteilen

**Regelbar** wahlweise über externen oder integrierten Frequenzumrichter

**Weltweit einsetzbar** durch industrielle Drehstrommotoren der Isolierstoffklasse F und Schutzart IP65 mit standardmäßig integriertem Thermoschutzschalter.

**Maßgeschneidert** auf Ihre Bedürfnisse und Anwendungen

## Technical Features

**Maintenance-free** through permanently greased hybrid bearings, non-contacting impellers and convection-cooled motors

**Environmentally safe** through oil-free compression, low energy consumption and low noise level

**User-friendly** through robust yet lightweight die cast aluminum construction

**Speed controlled** by external or integrated VFD

**Worldwide usable** through 50/60Hz wide voltage range motors with insulation class F and type of protection IP65, as well as built-in overheat protection and CE, UL and CSA certification

**Customized** for your specific needs and applications

# Turboradialverdichter Turbo Blower

**Vakuumbetrieb/Druckbetrieb, einstufig**

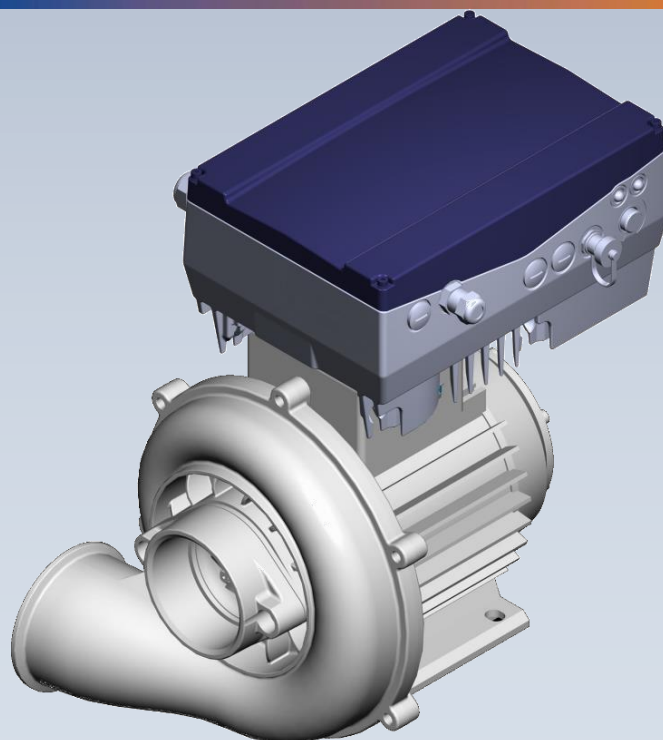
**Vacuum/Pressure Operation, single-stage**

**ACT-Series,**

**ACT0400-1M**

**AIRTECH** ACT Turboradialverdichter sind dynamische Verdichter, bei denen ein berührungslos rotierendes Laufrad dem Fördermedium Energie überträgt. Das zu fördernde Gas wird axial angesaugt und durch ein Hochleistungs-Turbolaufrad beschleunigt. Aufgrund der minimalen internen Strömungsverluste erfolgt die Verdichtung höchst effektiv und trotz der hohen Drehzahlen von bis zu 30.000 rpm sehr leise. Die Position des tangentialen Gasaustritts kann kundenindividuell gewählt werden. Die Turboverdichter sind mit einem Asynchron-Drehstrommotor ausgestattet. Sie werden mit einem integrierten Frequenzumrichter geliefert. Der Betrieb an einem externen Frequenzumrichter ist ebenfalls möglich.

**AIRTECH** ACT turbo blowers are dynamic blowers that transfer kinetic energy to the medium agent by a contactless rotating impeller. The gas is drawn in axially by a high performance turbo impeller. The minimized internal losses lead to an extremely effective while silent compression at rotational speeds up to 30.000 rpm. The tangential outlet position can be individually selected according to customers the needs in the application. The turbo blowers are equipped with a squirrel-cage motor. They will be delivered with a plug and play frequency converter. The operation with an external frequency converter is possible too.

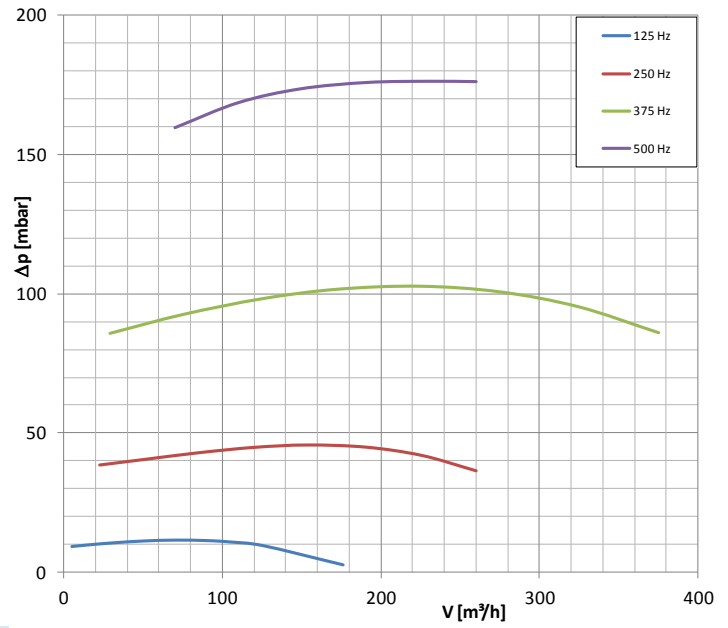
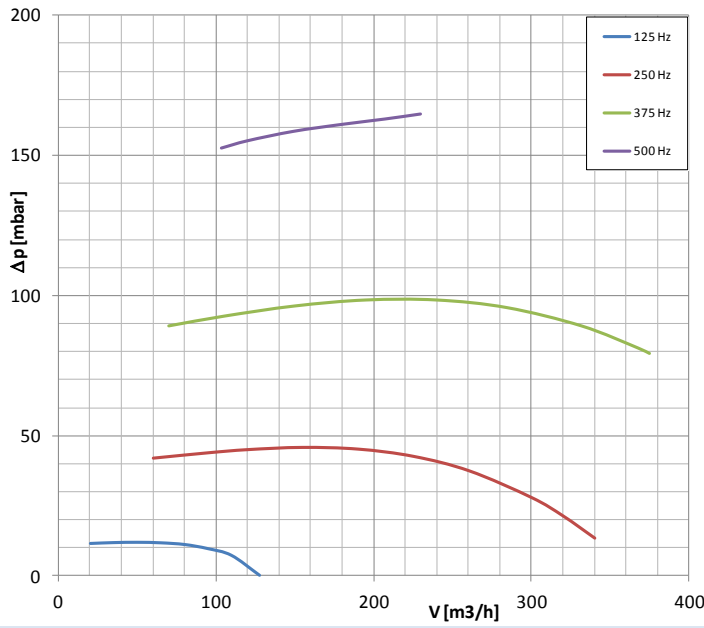


**Turboradialverdichter** einstufig, eigengekühlt / **Turbo blower** single stage, convection cooled

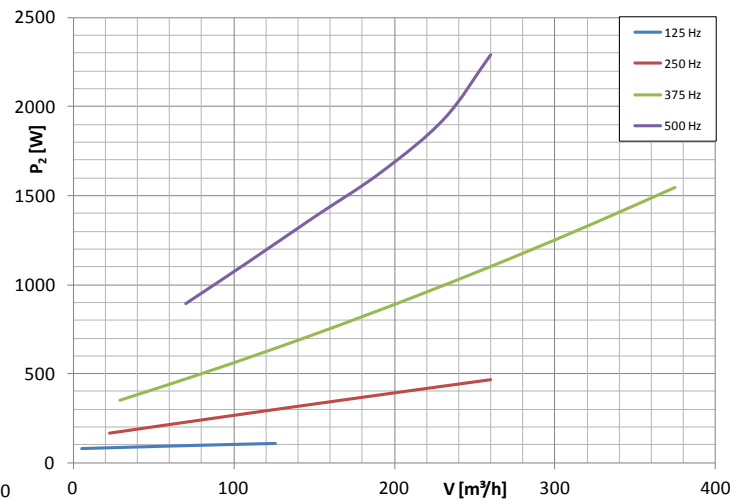
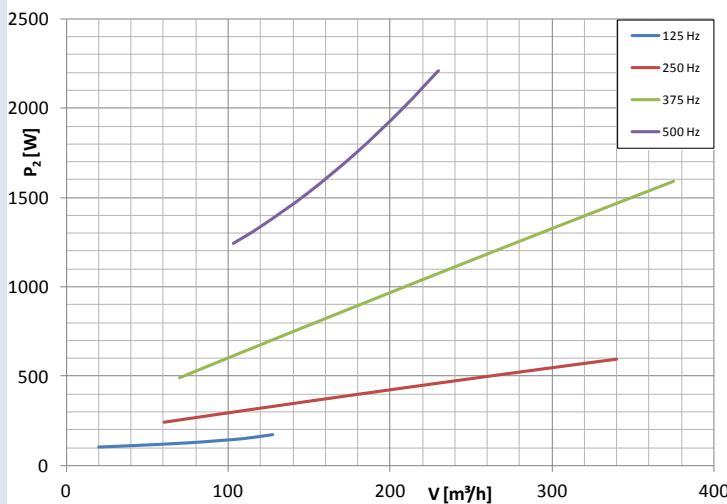
**Vakuumbetrieb / Vacuum Operation**

**Druckbetrieb / Pressure Operation**

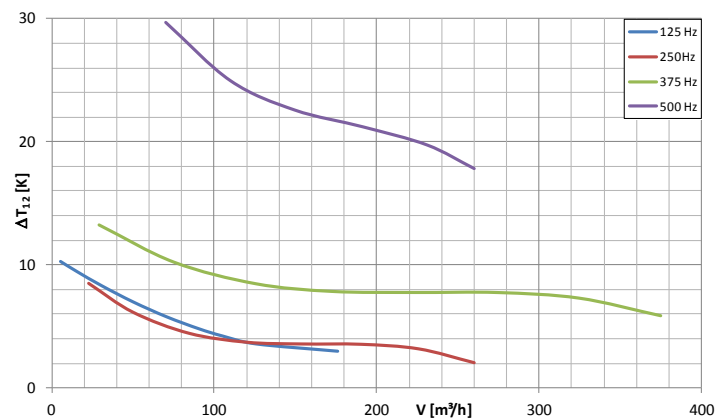
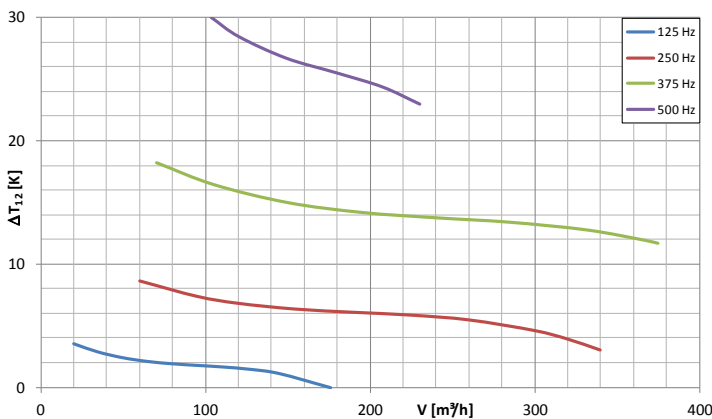
**Ansaugvolumenstrom / Suction air flow**



**Wellenleistung / Power requirement on the blower shaft**



**Förderlufterwärmung / Temperature rise on the exhaust air**



Die Vakuum-Kennlinien gelten für Dauerbetrieb; Medium: Luft von 15°C am Saugstutzen und einen atmosphärischen Gegendruck von 1013 hPa (mbar abs.), Toleranz: ± 10%; Zulässige Umgebungsbedingungen: -25° bis +40°C

Die Kompressor-Kennlinien gelten für Dauerbetrieb; Medium: Luft von 15°C am Saugstutzen und einen atmosphärischen Ansaugdruck von 1013 hPa (mbar abs.), Toleranz: ± 10%; Zulässige Umgebungsbedingungen: -25° bis +40°C

Vacuum-curves are valid for continuous operation; medium: air at 15°C, measured at inlet port and 1013 hPa (mbar abs.) atmospheric backpressure, Tolerance: ± 10%; ambient temperature: -25° to +40°C

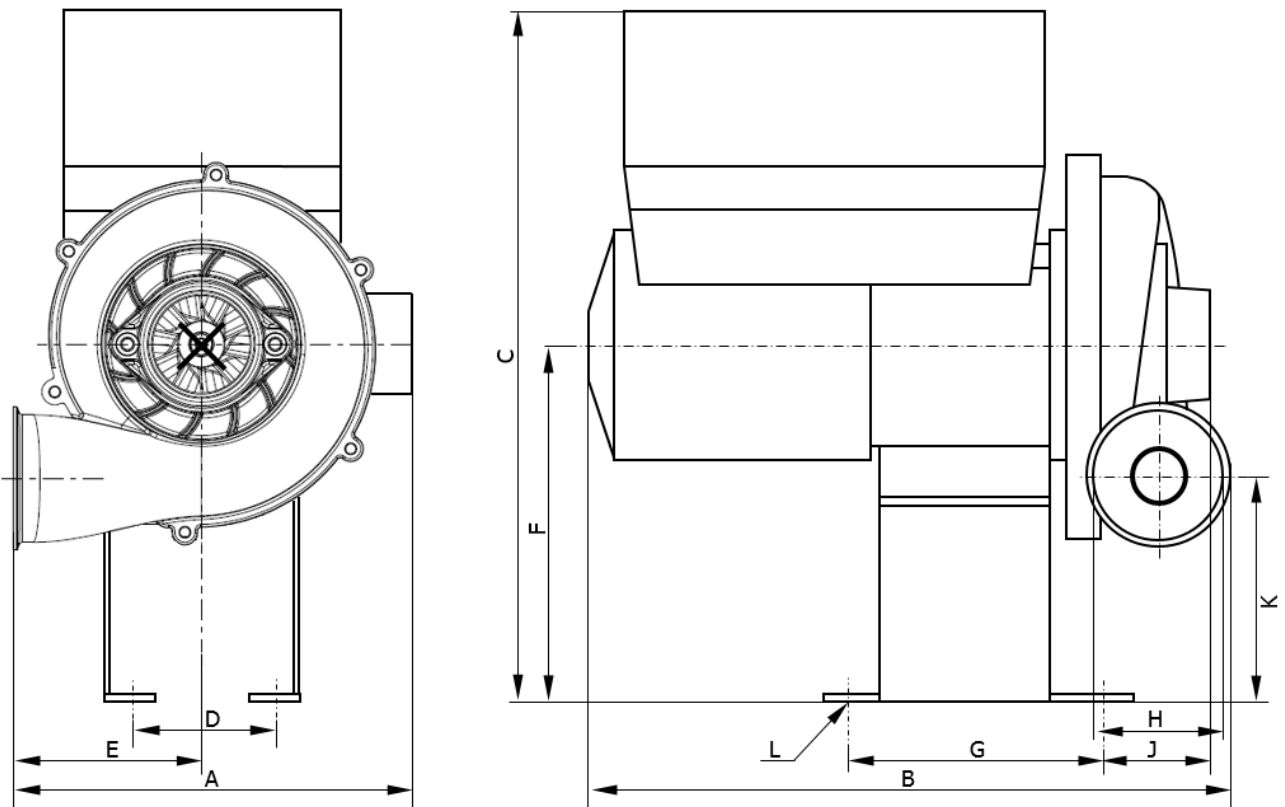
Compressor-curves are valid for continuous operation; medium: air at 15°C, measured at inlet port and 1013 hPa (mbar abs.) atmospheric pressure, Tolerance: ± 10%; ambient temperature: -25° to +40°C

**Turboradialverdichter** einstufig, eigengekühlt / **Turbo blower** single stage, convection cooled

Type	kW	n <sub>max</sub> (rpm)	Hz	m <sup>3</sup> /h	hPa (mbar) <sup>1)</sup>	V <sup>2)</sup>	A	dB(A) <sup>3)</sup>	kg
<b>Integrierter Frequenzumrichter / integrated frequency converter 3~; 400V -15% ... 480V +10%, 50/60 Hz, IP65</b>									
<b>ACT0400-1MI301-1</b>	3,0	30.000	125 ... 500	400	-165 / 175	400 - 480	6,2	78	17
<b>3~; 245V, 125 ... 500Hz, IP65 (Betrieb mit externem Frequenzumrichter / operation with external frequency converter)</b>									
<b>ACT0400-1MT201-1</b>	2,0	30.000	125 ... 500	400	-165 / 175	245	6,4	78	12

- 1) Zur Differenzdruckbegrenzung stehen Vakuum-/Druckbegrenzungsventile als Zubehör zur Verfügung / Relief valves are available for limiting differential pressure
- 2) Weitere Spannungen auf Anfrage verfügbar / Other voltages are available on request
- 3) Schalldruckpegelmessung nach EN ISO 3744 in 1 m Abstand bei mittlerer Drosselung beidseitig verschlaucht / Noise level measurement acc. to EN ISO 3744 at a distance of 1m with hoses connected

**Abmessungen in mm / Dimensions in mm**



Type	A	B	C	D	E	F	G	H	J	K	L
<b>ACT0400-1MI301-1</b>	255	420	412	125	120	208	170	76	58	130	4 x 15

**AIRTECH**<sup>®</sup>  
*EUROPE*



## Branchen und Anwendungen

- **Ihre individuelle Anwendung**
- Pneumatische Förderung
- Elektrotechnik und Elektronik
- Kunststoffindustrie
- Transport und Handling
- Verpackungsindustrie
- Umwelttechnik
- Lebensmittelindustrie
- Druck- und Papierindustrie
- Holzindustrie
- Getränkeindustrie
- Textilindustrie
- Medizintechnik

## Industry and Application

- **Your distinct application**
- Pneumatic Conveying Industry
- Electrical and Electronic
- Engineering
- Plastic Industry
- Material Handling
- Packaging
- Environmental Engineering
- Food & Beverage
- Printing & Paper
- Wood Working
- Textile
- Medical

**AIRTECH**<sup>®</sup>  
*EUROPE*

**AIRTECH** Europe GmbH

Pfaffenpfad 5

D – 97440 Werneck

Phone: +49 9722 94 39 6-0

Fax: +49 9722 94 39 6-29

E-Mail: [info@airtecheu.com](mailto:info@airtecheu.com)

[www.airtecheu.com](http://www.airtecheu.com)



**HPE** Pressure & Vacuum Technology

C. dels Amics d'Argentona, 40

ES – 08310 Argentona (Barcelona)

Phone: +34 93 797 17 66

Fax: +34 93 797 17 54

E-Mail: [info@hpe-technology.com](mailto:info@hpe-technology.com)

[www.airtecheu.com](http://www.airtecheu.com)